



Jednoradové gul'kové ložiská

katalóg

Deep Groove Ball
Bearings

Catalogue



C_BB_03_2010

Let's Roll The World



Jednoradové guľkové ložiská - katalóg

Deep Groove Ball Bearings - Catalogue

PREDSLOV

História výroby valivých ložísk AKE siaha až do čias Rakúsko-Uhorskej monarchie. V novšej histórii sa výroba ložísk v rakúskych mestách Steyr a Berndorf postupne začlenila do štruktúr renomovaných svetových výrobcov, a to výroba v Steyri do štruktúr SKF a v Berndorfe do FAG pod názvom Allgemeiner Kugellager Vertrieb - AKV, pričom výroba ložísk pod pôvodnou značkou AKE bola zachovaná dodnes.

V roku 1993 spoločnosť IMET a.s. odkúpila firmu AKV-AKE okrem iného aj so zámerom pokračovať vo výrobe a predaji ložísk AKE a pritom nielen zachovať historicky solídnu kvalitu ložísk, ale ju zvyšovať, a to spoluprácou aj s inými renomovanými výrobcami ložísk a ich výskumnými strediskami tak, ako tomu bolo doteraz vždy v histórii výroby ložísk značky AKE.

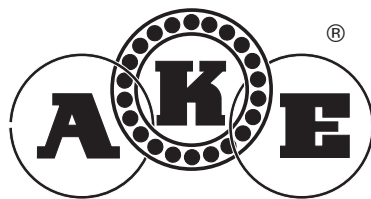
Dnes sa výrobné-obchodné aktivity sústreďujú do výrobného závodu AKE Skalica s.r.o. - v bývalom výrobnom závode ZVL Skalica, kde zámerom okrem pokračovania vo výrobe špeciálnych a vysoko-presných ložísk je ponúkať a zabezpečovať komplexný zákaznícky servis a pokračovať v tradíciách ako značky, tak aj bývalého výrobného závodu ZVL Skalica.

INTRODUCTORY REMARKS

History of the AKE, rolling bearing production goes far back, into times of the Austro-Hungarian Empire. Production facilities of rolling bearings in Steyr and Berndorf were later stepwise taken over by the world renowned bearing manufacturer SKF, which has taken over the Steyr production facility, and FAG buying the Berndorf site. Operated under the name Allgemeiner Kugellagervertrieb -AKV they continued in the production of bearings, using the original AKE brand name.

Back in 1993 the AKV-AKE was taken over by company IMET a.s. with an intention to continue with production and sale of the AKE bearings, maintaining and further improving the historically proven quality of the bearings production. This should be achieved through a co-operation with other world renowned bearing manufacturers and their research centres, just as it has been before, throughout the entire history of the AKE bearings production.

On the present, production and trading activities are concentrated into the plant AKE Skalica s.r.o. – former plant ZVL Skalica with intention not only to continue with special and super precision bearings manufacturing but also to offer and support complete customer service and to continue with tradition of the brand and manufacturing plant ZVL Skalica as well.



Jednoradové guľkové ložiská - katalóg

Deep Groove Ball Bearings - Catalogue

Obsah	Contents
Technická časť	Technical section
Základné vyhotovenia 5	Basic design 7
Normy 5	Standards 7
Presnosť 5	Tolerances 7
Radiálna vôľa 5	Radial clearance 7
Skrátené označenie 5	Symbol combination 7
Naklopiefnosť 5	Misalignment 7
Tesnenie a krytovanie ložísk 5	Sealed and shielded bearings 7
Ložiská s kužeľovou dierou 5	Tapered bore 7
Klietky 5	Cages 7
Dynamické ekvivalentné zaťaženie 5	Equivalent dynamic load 7
Statické ekvivalentné zaťaženie 5	Equivalent static load 7
Prídavné označenia 6	Suffixes 8

Systemová časť / System section – specification tables

Jednoradové guľkové ložiská / Single Row Deep Groove Ball Bearings 9
--

Jednoradové guľkové ložiská

Jednoradové guľkové ložiská môžu zachytávať radiálne i axiálne zaťaženia v oboch smeroch a sú vhodné aj pre uloženia s vysokými otáčkami. Kapacita naklopiteľnosti jednoradových guľkových ložísk je obmedzená. Sú vyrábané v širokom sortimente. Vďaka ich schopnostiam a konkurenčným cenám sú jednoradové guľkové ložiská najbežnejšie používaným typom ložísk.

Základné vyhotovenia

V základnom vyhotovení sú jednoradové guľkové ložiská dostupné ako otvorené (nekrytované) resp. tesnené alebo krytované z jednej alebo oboch strán. Z výrobných dôvodov majú tiež otvorené ložiská drážky na vonkajšom krúžku alebo na vonkajšom i vnútornom krúžku pre určené pre montáž tesnenia alebo krytov. Jednoradové guľkové ložiská majú na obidvoch krúžkoch pomerne hlboké obežné dráhy bez plniaceho otvoru a sú nerozoberateľné. Optimálnou veľkosťou guľiek a ich primknutím k obežným dráham dosahujú relatívne vysoké únosnosti.

Normy

Jednoradové guľkové ložiská DIN 625.

Presnosť

Jednoradové guľkové ložiská v základnom vyhotovení majú normálny stupeň presnosti P0 (neuvádza sa v označení ložiska) a P6. Pre špeciálne aplikácie, vyžadujúce väčšiu presnosť alebo vyššie otáčky, sa používajú ložiská vyrobené vo vyšších triedach presnosti ako je P6, t.j. P5 a P4. Ložiská dodávané v triedach presnosti P5 a P4 sú vyrábané z materiálov vyššej kvality.

Radiálna vôľa

Bežne vyrábané jednoradové guľkové ložiská majú normálnu radiálnu vôľu, ktorá sa v označeniach ložísk zvlášť neuvádza. Pre špeciálne uloženia sú dodávané ložiská s nižšou radiálnou vôľou (C2) alebo so zvýšenou radiálnou vôľou (C3, C4, C5).

Skrátené označenie

Paralelné symboly pri označení presnosti a radiálnej vôle ložiska sa v bežnej praxi kombinujú a symbol „C” sa z označenia vynecháva:

$$P6 + C3 = P63$$

Naklopiteľnosť

Pre jednoradové guľkové ložiská je prípustná len malá vzájomná naklopiteľnosť ložiskových krúžkov, preto nastavenie odchýlky uloženia povrchov (nesúosovosť) môže byť len veľmi malé. Nesúosovosť vyvoláva prídavné namáhanie ložiska, čím sa skracuje jeho životnosť. Hodnoty prípustného naklopenia pri normálnych prevádzkových podmienkach sú uvedené v tabuľke 1:

Tab.1: Povolená naklopiteľnosť

Typ ložiska	Zaťaženie	
	malé ($F_r < 0,15 C_{0r}$)	veľké ($F_r \geq 0,15 C_{0r}$)
618, 619, 160, 60	2' to 6'	5' to 10'
62, 63, 64	5' to 10'	8' to 16'

Tesnenie a krytovanie guľkových ložísk

Jednoradové guľkové ložiská s krytmami na jednej alebo obidvoch stranách sú vyrábané s kovovými krytmami (ZR, ZZR) alebo s tesnením (RSR, ZRSR). Ložiská s tesnením sa môžu používať pre teploty v rozsahu od -30 °C do 110 °C . Ložiská s krytmami na obidvoch stranách (ZZR, ZRSR) sú plnené kvalitným mazivom, ktorého vlastnosti spravidla zabezpečujú mazanie ložiska po celú dobu jeho životnosti pri normálnych prevádzkových podmienkach.

Ložiská s kuželovou dierou

Pre niektoré menej náročné uloženia v poľnohospodárskych strojoch a pod. sa vyrábajú niektoré veľkosti ložísk radov 62 a 63 s kuželovou dierou (K) s kuželovitostou 1:12. Tieto ložiská sa vyrábajú i vo vyhotovení s krytovaním na oboch stranách. Takéto ložiská sa upevňujú na valcový čap pomocou upínacích puzdier alebo priamo na kuželový čap.

Klietky

Jednoradové guľkové ložiská majú spravidla klietku z oceľového plechu, vedenú na guľkách, čo sa v označení ložísk zvlášť neuvádza. Jednoradové guľkové ložiská s masívnou mosadznou klietkou vedenou na guľkách sú označované symbolom „M” v prídavnom označení ložísk.

Dynamické ekvivalentné radiálne zaťaženie

$$P = X * F_r + Y * F_a \quad [\text{kN}]$$

Uhol styku jednoradových guľkových ložísk narastá axiálnym zaťažením ložiska. Preto faktor X a Y závisí od pomeru $f_0 * F_a / C_0$, viď Tabuľka 2. Činiteľ f_0 môže byť stanovený odčítaním z Tabuľky 3. C_0 je hodnota statického zaťaženia.

Statické ekvivalentné radiálne zaťaženie

$$P_0 = F_r \quad [\text{kN}] \quad \text{for} \quad \frac{F_a}{F_r} \leq 0,8$$

$$P_0 = 0,6 * F_r + 0,5 * F_a \quad [\text{kN}] \quad \text{for} \quad \frac{F_a}{F_r} > 0,8$$

Tab.2: Radiálne a axiálne faktory pre guľkové ložiská

$\frac{f_0 * F_a}{C_0}$	Radiálna vôľa - normálna					Radiálna vôľa - C3					Radiálna vôľa - C4				
	e	$\frac{F_a}{F_r} \leq e$		$\frac{F_a}{F_r} > e$		e	$\frac{F_a}{F_r} \leq e$		$\frac{F_a}{F_r} > e$		e	$\frac{F_a}{F_r} \leq e$		$\frac{F_a}{F_r} > e$	
		x	y	x	y		x	y	x	y		x	y		
0,3	0,22	1	0	0,56	2	0,32	1	0	0,46	1,7	0,4	1	0	0,44	1,4
0,5	0,24	1	0	0,56	1,8	0,35	1	0	0,46	1,56	0,43	1	0	0,44	1,31
0,9	0,28	1	0	0,56	1,58	0,39	1	0	0,46	1,41	0,45	1	0	0,44	1,23
1,6	0,32	1	0	0,56	1,4	0,43	1	0	0,46	1,27	0,48	1	0	0,44	1,16
3	0,36	1	0	0,56	1,2	0,48	1	0	0,46	1,14	0,52	1	0	0,44	1,08
6	0,43	1	0	0,56	1	0,54	1	0	0,46	1	0,56	1	0	0,44	1

Pridavné označenia

- RSR – tesnenie z jednej strany ložiska
- 2RSR – tesnenie z oboch strán ložiska
- ZR – kovový kryt na jednej strane ložiska
- 2ZR – kovový kryt na oboch stranách ložiska
- K – kužeľová diera s kužeľovitostou 1:12
- M – masívna mosadzná klietka vedená na guľkách
- MA – masívna mosadzná klietka vedená na vonkajšom krúžku
- C2 – radiálna vôľa menšia ako normálna
- C3 – radiálna vôľa väčšia ako normálna
- C4 – radiálna vôľa väčšia ako C3
- C5 – radiálna vôľa väčšia ako C4

Tab.3: Factor f_0 pre guľkové ložiská

Referenčné číslo diery	Factor f_0								
	Ložisková séria								
	618	160	161	60	62	622	63	623	64
3					12,9				
4					12,2		13,2		
5					13,2		13		
6					13				
7				13	12,4				
8				12,4	13				
9				13	12,4				
00			12,4	12,4	12,1	12,1	11,3		
01			13	13	12,3	12,2	11,1		
02		13,9		13,9	13,1	13,1	12,1	12,1	
03		14,3		14,3	13,1	13,1	12,3	12,2	12,4
04		14,9		13,9	13,1	13,1	12,4	12,1	11
05		15,4		14,5	13,8	13,8	12,4	12,4	12,1
06		15,2		14,8	13,8	13,8	13	13	12,2
07		15,6		14,8	13,8	13,8	13,1	13,1	12,1
08		16		15,3	14	14	13	13	12,2
09		15,9		15,4	14,3	14,1	13	13	12,1
10		16,1		15,6	14,3	14,3	13	13	13,1
11		16,1		15,4	14,3		12,9		13,2
12		16,3		15,5	14,3		13,1		13,2
13		16,4		15,7	14,3		13,2		12,3
14		16,2		15,5	14,4		13,2		12,1
15		16,4		15,7	14,7		13,2		12,2
16		16,4		15,6	14,6		13,2		12,3
17		16,4		15,7	14,7		13,1		12,3
18		16,3		15,6	14,5		13,9		12,2
19		16,5		15,7	14,4		13,9		
20		16,5		15,9	14,4		13,8		
21		16,3		15,8	14,3		13,8		
22		16,3		15,6	14,3		13,8		
24		16,5		15,9	14,8		13,5		
26		16,4		15,8	14,5		13,6		
28		16,5		16	14,8		13,6		
30		16,4		16	15,2		13,7		
32		16,5		16	15,2		13,9		
34		16,4		15,7	15,3		13,9		
36		16,3		15,6	15,3		13,9		
38		16,4		15,8	15		14		
40		16,3		15,6	15,3		14,1		
44		16,3		15,6	15,2		14,1		
48		16,5		15,8	15,2		14,2		
52		16,4		15,7	15,2				
56		16,5		15,9	15,3				
60		16,4		15,7					
64	15,9	16,5		15,9					
68	15,9	16,3		15,8					
72	15,8	16,4		15,9					
76	16	16,5							
80	15,9								
84	15,9								
88	15,8								
92	16								
96	16								
/500	15,9								
/530	15,9								
/560									
/850	15,8								

Single Row Deep Groove Ball Bearings

Single row deep groove ball bearings can accommodate radial and thrust loads in both directions and can be used at high speeds. Deep groove ball bearings are non-separable. The self-aligning capacity of deep groove ball bearings is limited. These bearings are manufactured in a broad assortment. Thanks to capabilities and their competitive price they are the most commonly used bearing type.

Basic design

Deep groove ball bearings are available as open basic design and with seals or shields at both sides. For manufacturing reasons, also open bearings may have grooves in the outer ring or in the outer and the inner rings for seals or shields. The single row deep groove ball bearings have relatively deep raceways on both rings without a filling slot and are non-separable. High load ratings are achieved by optimum sizes of balls and by their conformity to the raceways.

Standards

Single row deep ball bearings DIN 625.

Tolerances

Single row deep groove ball bearings of basic design have normal tolerances, within the class P0 and P6. For special applications requiring high accuracy or for applications with a high rotational speed, the bearings in the higher tolerance classes P6, P5 and P4 are used. The bearings in the tolerance classes P5 and P4 are made of higher quality materials.

Radial Clearance

The commonly manufactured single row deep groove ball bearings have a normal radial clearance which is not indicated. For special arrangements the bearings with a reduced radial clearance (C2) or with an increased radial clearance (C3, C4, C5) are supplied.

Symbol Combination

The symbols for the tolerance classes and bearing clearances are combined with the simultaneous omission of the symbol "C".

P6 + C3 = P63

Misalignment

For single row deep groove ball bearings only small mutual misalignment of bearing rings is permissible, therefore alignment deviation of seating surfaces can be very small. Misalignment causes additional loading of the bearing and thus its life is shortened. Values of permissible misalignment at normal operating conditions are shown in the Table 1:

Tab.1: Permissible misalignment

Bearing type	Load	
	Light ($F_r < 0,15 C_{or}$)	Heavy ($F_r \geq 0,15 C_{or}$)
618, 619, 160, 60	2' to 6'	5' to 10'
62, 63, 64	5' to 10'	8' to 16'

Sealed and shielded deep groove bearings

The single row deep groove ball bearings with sealing on one or on both sides are manufactured with metallic shields (ZR, ZZR) or with seals (RSR, 2RSR). Bearings with seals can be used within the temperature range from $-30\text{ }^{\circ}\text{C}$ to $110\text{ }^{\circ}\text{C}$. Bearings with sealing on both sides (ZZR, 2RSR) are filled with a quality grease the properties of which usually ensure the lubrication during the whole bearing life under normal operating conditions.

Tapered Bore

For some less demanding applications in agricultural machines, etc., some single row deep groove ball bearings of type 62 and 63 with a tapered bore (K), taper 1:12, are manufactured. These bearings are also manufactured in a design with shields on both sides. The bearings are fixed on the cylindrical shaft by means of adapter sleeves or directly on the tapered shaft.

Cages

The single row deep groove ball bearings of the basic are equipped with a pressed cage made of steel sheet, guided on balls, which is not designated. Deep groove ball bearings with ball riding machined brass cages are identified by the suffix M.

Equivalent dynamic load

$$P = X * F_r + Y * F_a \quad [\text{kN}]$$

The contact angle of deep groove ball bearings increases with the axial load. Therefore the factor X and Y depend on the ratio $f_0 * F_a / C_0$, see the Table 2.

The factor f_0 can be read off the Table 3.
 C_0 is the static load rating.

Equivalent static load

$$P_0 = F_r \quad [\text{kN}] \quad \text{for} \quad \frac{F_a}{F_r} \leq 0,8$$

$$P_0 = 0,6 * F_r + 0,5 * F_a \quad [\text{kN}] \quad \text{for} \quad \frac{F_a}{F_r} > 0,8$$



Tab.2: Radial factors and thrust factors for deep groove ball bearings

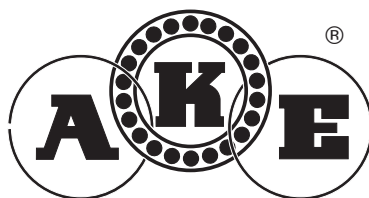
$\frac{f_0 * F_a}{C_0}$	Normal bearing Clearance				Bearing clearance C3				Bearing clearance C4						
	e	$\frac{F_a}{F_r} \leq e$		$\frac{F_a}{F_r} > e$		e	$\frac{F_a}{F_r} \leq e$		$\frac{F_a}{F_r} > e$		e	$\frac{F_a}{F_r} \leq e$		$\frac{F_a}{F_r} > e$	
		x	y	x	y		x	y	x	y		x	y		
0,3	0,22	1	0	0,56	2	0,32	1	0	0,46	1,7	0,4	1	0	0,44	1,4
0,5	0,24	1	0	0,56	1,8	0,35	1	0	0,46	1,56	0,43	1	0	0,44	1,31
0,9	0,28	1	0	0,56	1,58	0,39	1	0	0,46	1,41	0,45	1	0	0,44	1,23
1,6	0,32	1	0	0,56	1,4	0,43	1	0	0,46	1,27	0,48	1	0	0,44	1,16
3	0,36	1	0	0,56	1,2	0,48	1	0	0,46	1,14	0,52	1	0	0,44	1,08
6	0,43	1	0	0,56	1	0,54	1	0	0,46	1	0,56	1	0	0,44	1

Suffixes

- RSR – Seal on one side
- 2RSR – Seals on both sides
- ZR – Metallic shield on one sides
- 2ZR – Metal shields on both sides
- K – Tapered bore with taper 1:12
- M – Solid brass cage guided on balls
- MA – Solid brass cage guided on outer ring
- C2 – Radial clearance smaller than normal
- C3 – Radial clearance greater than normal
- C4 – Radial clearance greater than C3
- C5 – Radial clearance greater than C4

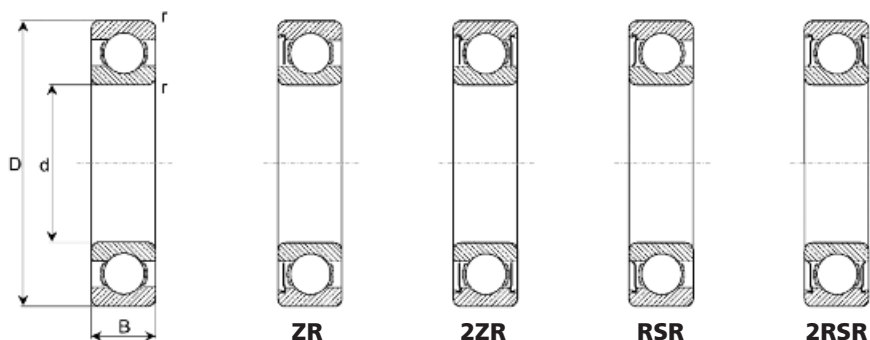
Tab.3: Factor f_0 for deep groove ball bearings

Bore reference number	Factor f_0								
	Bearing series								
	618	160	161	60	62	622	63	623	64
3					12,9				
4					12,2				
5					13,2				
6					13				
7				13	12,4				
8				12,4	13				
9				13	12,4				
00			12,4	12,4	12,1	12,1	11,3		
01			13	13	12,3	12,2	11,1		
02		13,9		13,9	13,1	13,1	12,1	12,1	
03		14,3		14,3	13,1	13,1	12,3	12,2	12,4
04		14,9		13,9	13,1	13,1	12,4	12,1	11
05		15,4		14,5	13,8	13,8	12,4	12,4	12,1
06		15,2		14,8	13,8	13,8	13	13	12,2
07		15,6		14,8	13,8	13,8	13,1	13,1	12,1
08		16		15,3	14	14	13	13	12,2
09		15,9		15,4	14,3	14,1	13	13	12,1
10		16,1		15,6	14,3	14,3	13	13	13,1
11		16,1		15,4	14,3		12,9		13,2
12		16,3		15,5	14,3		13,1		13,2
13		16,4		15,7	14,3		13,2		12,3
14		16,2		15,5	14,4		13,2		12,1
15		16,4		15,7	14,7		13,2		12,2
16		16,4		15,6	14,6		13,2		12,3
17		16,4		15,7	14,7		13,1		12,3
18		16,3		15,6	14,5		13,9		12,2
19		16,5		15,7	14,4		13,9		
20		16,5		15,9	14,4		13,8		
21		16,3		15,8	14,3		13,8		
22		16,3		15,6	14,3		13,8		
24		16,5		15,9	14,8		13,5		
26		16,4		15,8	14,5		13,6		
28		16,5		16	14,8		13,6		
30		16,4		16	15,2		13,7		
32		16,5		16	15,2		13,9		
34		16,4		15,7	15,3		13,9		
36		16,3		15,6	15,3		13,9		
38		16,4		15,8	15		14		
40		16,3		15,6	15,3		14,1		
44		16,3		15,6	15,2		14,1		
48		16,5		15,8	15,2		14,2		
52		16,4		15,7	15,2				
56		16,5		15,9	15,3				
60		16,4		15,7					
64	15,9	16,5		15,9					
68	15,9	16,3		15,8					
72	15,8	16,4		15,9					
76	16	16,5							
80	15,9								
84	15,9								
88	15,8								
92	16								
96	16								
/500	15,9								
/530	15,9								
/560									
/850	15,8								

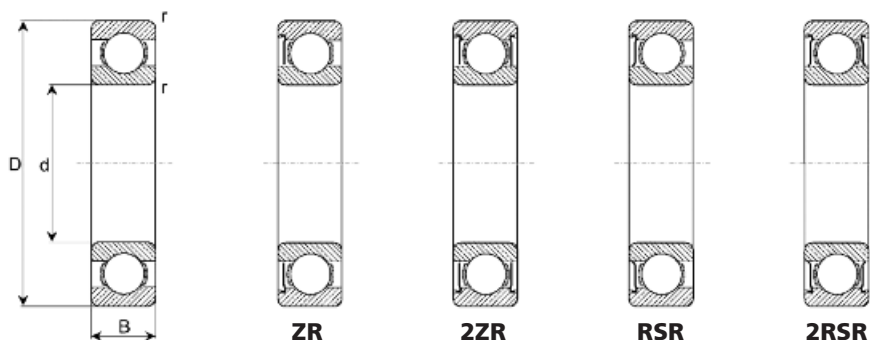


Systemová část – tabulky

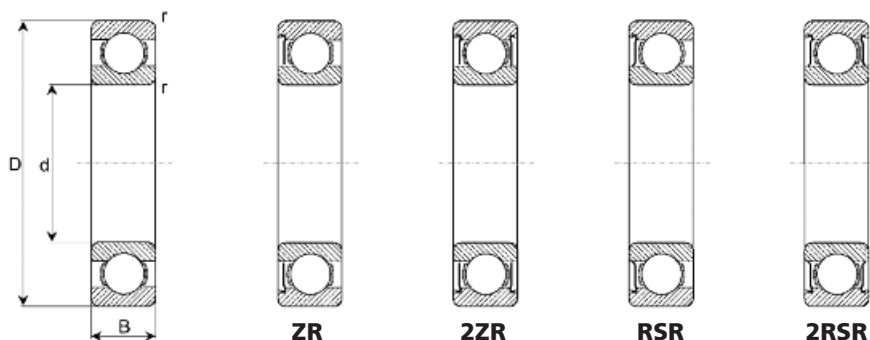
System section – specification tables



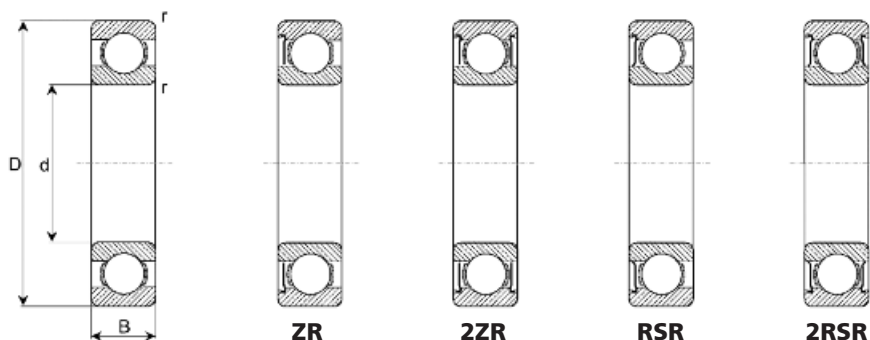
Hriadeľ Shaft	Rozmery Dimensions				Radiálna únosnosť Radial load rating		Medzné otáčky Speed limit		Označenie ložiska Bearing designation	Hmotnosť Weight
	d	D	B	r _{min}	dyn. C _r	stat. C _{0r}	tuk grease	olej oil		
mm					kN	kN	min ⁻¹	min ⁻¹	—	kg
10	10	26	8	0,3	3,91	1,96	28000	33000	6000	0,019
	10	26	8	0,3	3,91	1,96	28000	33000	6000 ZR	0,020
	10	26	8	0,3	3,91	1,96	28000	33000	6000 2ZR	0,020
	10	26	8	0,3	3,91	1,96	19000	33000	6000 RSR	0,020
	10	26	8	0,3	3,91	1,96	19000	33000	6000 2RSR	0,020
	10	30	9	0,6	5,11	2,51	25000	30000	6200	0,031
	10	30	9	0,6	5,11	2,51	25000	30000	6200 ZR	0,032
	10	30	9	0,6	5,11	2,51	25000	30000	6200 2ZR	0,032
	10	30	9	0,6	5,11	2,51	17000	30000	6200 RSR	0,032
	10	30	9	0,6	5,11	2,51	17000	30000	6200 2RSR	0,032
	10	35	11	0,6	6,81	3,41	22000	27000	6300	0,054
	10	35	11	0,6	6,81	3,41	22000	27000	6300 ZR	0,053
	10	35	11	0,6	6,81	3,41	22000	27000	6300 2ZR	0,053
	10	35	11	0,6	6,81	3,41	15000	27000	6300 RSR	0,053
10	35	11	0,6	6,81	3,41	15000	27000	6300 2RSR	0,053	
12	12	28	7	0,3	4,5	2,37	25000	30000	6001	0,020
	12	28	8	0,3	4,5	2,37	25000	30000	6001 ZR	0,022
	12	28	8	0,3	4,5	2,37	25000	30000	6001 2ZR	0,022
	12	28	8	0,3	4,5	2,37	17000	30000	6001 RSR	0,022
	12	28	8	0,3	4,5	2,37	17000	30000	6001 2RSR	0,022
	12	32	10	0,6	6,1	3,1	22000	27000	6201	0,037
	12	32	10	0,6	6,1	3,1	22000	27000	6201 ZR	0,037
	12	32	10	0,6	6,1	3,1	22000	27000	6201 2ZR	0,037
	12	32	10	0,6	6,1	3,1	15000	27000	6201 RSR	0,037
	12	32	10	0,6	6,1	3,1	15000	27000	6201 2RSR	0,037
	12	37	12	1	8,58	4,22	20000	24000	6301	0,061
	12	37	12	1	8,58	4,22	20000	24000	6301 ZR	0,060
	12	37	12	1	8,58	4,22	20000	24000	6301 2ZR	0,060
	12	37	12	1	8,58	4,22	13000	24000	6301 RSR	0,060
12	37	12	1	8,58	4,22	13000	24000	6301 2RSR	0,060	
15	15	32	8	0,3	5,21	2,82	21000	25000	16002	0,027
	15	32	9	0,3	5,21	2,82	21000	25000	6002	0,030
	15	32	9	0,3	5,21	2,82	21000	25000	6002 ZR	0,031
	15	32	9	0,3	5,21	2,82	21000	25000	6002 2ZR	0,031
	15	32	9	0,3	5,21	2,82	14000	25000	6002 RSR	0,031
	15	32	9	0,3	5,21	2,82	14000	25000	6002 2RSR	0,031
	15	35	11	0,6	7,1	3,76	20000	24000	6202	0,046
	15	35	11	0,6	7,1	3,76	20000	24000	6202 ZR	0,045
	15	35	11	0,6	7,1	3,76	20000	24000	6202 2ZR	0,045
	15	35	11	0,6	7,1	3,76	13000	24000	6202 RSR	0,045
	15	35	11	0,6	7,1	3,76	13000	24000	6202 2RSR	0,045
	15	42	13	1	10,4	5,41	18000	21000	6302	0,085
	15	42	13	1	10,4	5,41	18000	21000	6302 ZR	0,082
	15	42	13	1	10,4	5,41	18000	21000	6302 2ZR	0,082
15	42	13	1	10,4	5,41	12000	21000	6302 RSR	0,082	
15	42	13	1	10,4	5,41	12000	21000	6302 2RSR	0,082	



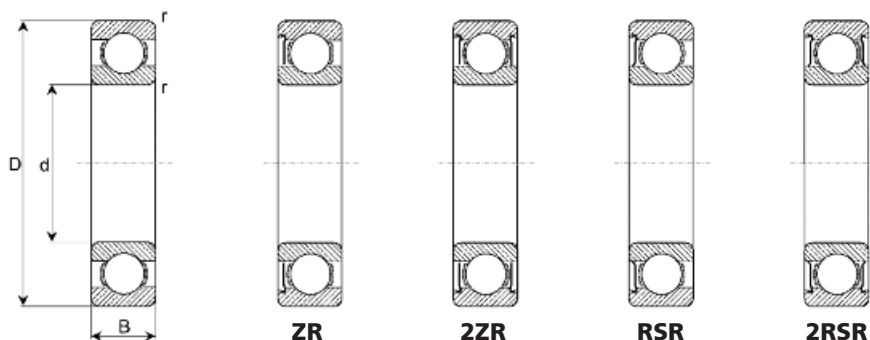
Hriadeľ Shaft	Rozmery Dimensions				Radiálna únosnosť Radial load rating		Medzné otáčky Speed limit		Označenie ložiska Bearing designation	Hmotnosť Weight
	d	D	B	r _{min}	dyn. C _r	stat. C _{0r}	tuk grease	olej oil		
mm					kN	kN	min ⁻¹	min ⁻¹	--	kg
17	17	35	8	0,3	5,73	3,22	20000	24000	16003	0,032
	17	35	10	0,3	5,73	3,22	20000	24000	6003	0,040
	17	35	10	0,3	5,73	3,22	20000	24000	6003 ZR	0,040
	17	35	10	0,3	5,73	3,22	20000	24000	6003 2ZR	0,040
	17	35	10	0,3	5,73	3,22	13000	24000	6003 RSR	0,040
	17	35	10	0,3	5,73	3,22	13000	24000	6003 2RSR	0,040
	17	40	12	0,6	9,26	4,82	18000	21000	6203	0,073
	17	40	12	0,6	9,26	4,82	18000	21000	6203 ZR	0,065
	17	40	12	0,6	9,26	4,82	18000	21000	6203 2ZR	0,065
	17	40	12	0,6	9,26	4,82	12000	21000	6203 RSR	0,065
	17	40	12	0,6	9,26	4,82	12000	21000	6203 2RSR	0,065
	17	47	14	1	13,1	6,56	16000	19000	6303	0,115
	17	47	14	1	13,1	6,56	16000	19000	6303 ZR	0,116
	17	47	14	1	13,1	6,56	16000	19000	6303 2ZR	0,116
	17	47	14	1	13,1	6,56	10600	19000	6303 RSR	0,116
17	47	14	1	13,1	6,56	10600	19000	6303 2RSR	0,116	
20	20	42	8	0,3	9,44	5,01	17000	20000	16004D	0,050
	20	42	12	0,6	9,44	5,01	17000	20000	6004	0,070
	20	42	12	0,6	9,44	5,01	17000	20000	6004 ZR	0,070
	20	42	12	0,6	9,44	5,01	17000	20000	6004 2ZR	0,070
	20	42	12	0,6	9,44	5,01	11000	20000	6004 RSR	0,070
	20	42	12	0,6	9,44	5,01	11000	20000	6004 2RSR	0,070
	20	47	14	1	12,8	6,56	15000	18000	6204	0,108
	20	47	14	1	12,8	6,56	15000	18000	6204 ZR	0,107
	20	47	14	1	12,8	6,56	15000	18000	6204 2ZR	0,107
	20	47	14	1	12,8	6,56	10000	18000	6204 RSR	0,107
	20	47	14	1	12,8	6,56	10000	18000	6204 2RSR	0,107
	20	47	18	1	12,8	6,56	10000	18000	62204 2RSR	0,130
	20	52	15	1,1	16	7,94	14000	17000	6304	0,145
	20	52	15	1,1	16	7,94	14000	17000	6304 ZR	0,144
	20	52	15	1,1	16	7,94	14000	17000	6304 2ZR	0,144
20	52	15	1,1	16	7,94	9000	17000	6304 RSR	0,144	
20	52	15	1,1	16	7,94	9000	17000	6304 2RSR	0,144	
25	25	47	8	0,3	6,95	4,55	14000	17000	16005	0,053
	25	47	8	0,3	10	5,84	14000	17000	16005D	0,053
	25	47	12	0,6	10	5,84	14000	17000	6005	0,082
	25	47	12	0,6	10	5,84	14000	17000	6005 ZR	0,081
	25	47	12	0,6	10	5,84	14000	17000	6005 2ZR	0,081
	25	47	12	0,6	10	5,84	9400	17000	6005 RSR	0,081
	25	47	12	0,6	10	5,84	9400	17000	6005 2RSR	0,081
	25	52	15	1	14,1	7,94	12600	15000	6205	0,129
	25	52	15	1	14,1	7,94	12600	15000	6205 ZR	0,128
	25	52	15	1	14,1	7,94	12600	15000	6205 2ZR	0,128
	25	52	15	1	14,1	7,94	8400	15000	6205 RSR	0,128
	25	52	15	1	14,1	7,94	8400	15000	6205 2RSR	0,128
	25	62	17	1,1	20,7	11,2	11000	13000	6305	0,230
	25	62	17	1,1	20,7	11,2	11000	13000	6305 ZR	0,232



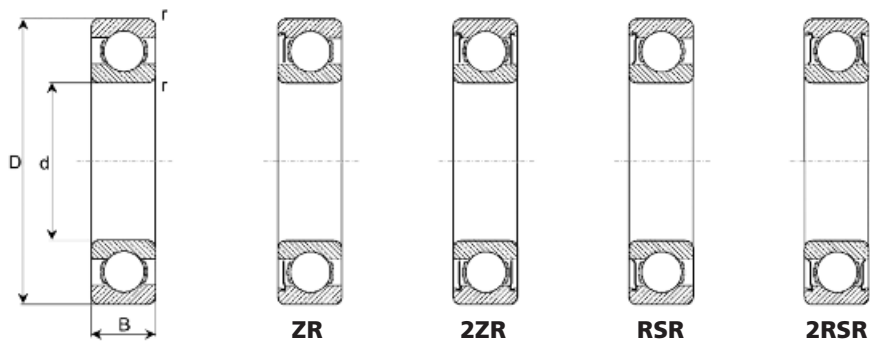
Hriadeľ Shaft	Rozmery Dimensions				Radiálna únosnosť Radial load rating		Medzné otáčky Speed limit		Označenie ložiska Bearing designation	Hmotnosť Weight
	d	D	B	r _{min}	dyn. C _r	stat. C _{0r}	tuk grease	olej oil		
mm					kN	kN	min ⁻¹	min ⁻¹	—	kg
25	25	62	17	1,1	20,7	11,2	11000	13000	6305 2ZR	0,232
	25	62	17	1,1	20,7	11,2	7500	13000	6305 RSR	0,232
	25	62	17	1,1	20,7	11,2	7500	13000	6305 2RSR	0,232
	25	80	21	1,5	36	19,2	9400	11000	6405	0,530
30	30	55	9	0,3	11,2	7,36	12000	14000	16006	0,087
	30	55	13	1	13,3	8,25	12000	13000	6006	0,119
	30	55	13	1	13,3	8,25	12000	13000	6006 ZR	0,119
	30	55	13	1	13,3	8,25	12000	13000	6006 2ZR	0,119
	30	55	13	1	13,3	8,25	7900	13000	6006 RSR	0,119
	30	55	13	1	13,3	8,25	7900	13000	6006 2RSR	0,119
	30	62	16	1	19,6	11,2	11000	13000	6206	0,200
	30	62	16	1	19,6	11,2	11000	13000	6206 ZR	0,201
	30	62	16	1	19,6	11,2	11000	13000	6206 2ZR	0,201
	30	62	16	1	19,6	11,2	7500	13000	6206 RSR	0,201
	30	62	16	1	19,6	11,2	7500	13000	6206 2RSR	0,201
	30	72	19	1,1	30	15,8	10000	12000	6306	0,331
	30	72	19	1,1	30	15,8	10000	12000	6306 ZR	0,350
	30	72	19	1,1	30	15,8	10000	12000	6306 2ZR	0,350
	30	72	19	1,1	30	15,8	6700	12000	6306 RSR	0,350
	30	72	19	1,1	30	15,8	6700	12000	6306 2RSR	0,350
30	90	23	1,5	43	23,7	8400	10000	6406	0,725	
35	35	62	9	0,3	12,3	8,74	10600	12600	16007	0,111
	35	62	14	1	16	10,2	10600	12600	6007	0,154
	35	62	14	1	16	10,2	10600	12600	6007 ZR	0,159
	35	62	14	1	16	10,2	10600	12600	6007 2ZR	0,159
	35	62	14	1	16	10,2	7100	12600	6007 RSR	0,159
	35	62	14	1	16	10,2	7100	12600	6007 2RSR	0,159
	35	72	17	1,1	25,6	15,3	9400	11000	6207	0,284
	35	72	17	1,1	25,6	15,3	9400	11000	6207 ZR	0,290
	35	72	17	1,1	25,6	15,3	9400	11000	6207 2ZR	0,290
	35	72	17	1,1	25,6	15,3	6300	11000	6207 RSR	0,290
	35	72	17	1,1	25,6	15,3	6300	11000	6207 2RSR	0,290
	35	80	21	1,5	33,5	19,2	8400	10000	6307	0,447
	35	80	21	1,5	33,5	19,2	8400	10000	6307 ZR	0,460
	35	80	21	1,5	33,5	19,2	8400	10000	6307 2ZR	0,460
	35	80	21	1,5	33,5	19,2	5600	10000	6307 RSR	0,460
	35	80	21	1,5	33,5	19,2	5600	10000	6307 2RSR	0,460
35	100	25	1,5	55,2	31	7500	8900	6407	0,954	
40	40	68	9	0,3	13,2	10,2	9400	11000	16008	0,125
	40	68	15	1	16,8	11,4	9400	11000	6008	0,191
	40	68	15	1	16,8	11,4	9400	11000	6008 ZR	0,195
	40	68	15	1	16,8	11,4	9400	11000	6008 2ZR	0,195
	40	68	15	1	16,8	11,4	6300	11000	6008 RSR	0,195
	40	68	15	1	16,8	11,4	6300	11000	6008 2RSR	0,195
	40	80	18	1,1	32,9	20	8400	10000	6208	0,349
	40	80	18	1,1	32,9	20	8400	10000	6208 ZR	0,367
40	80	18	1,1	32,9	20	8400	10000	6208 2ZR	0,367	



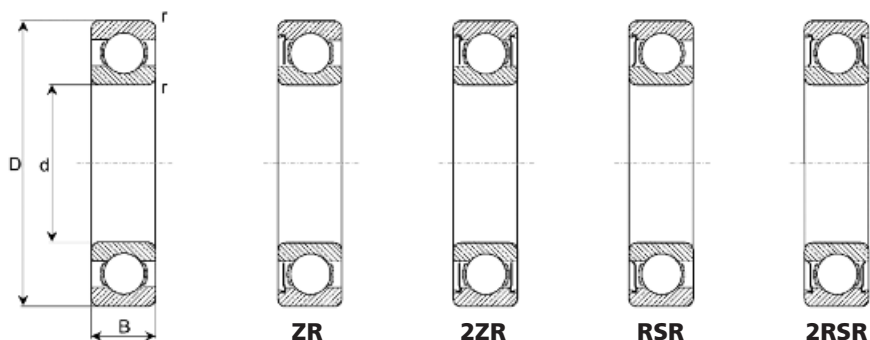
Hriadeľ Shaft	Rozmery Dimensions				Radiálna únosnosť Radial load rating		Medzné otáčky Speed limit		Označenie ložiska Bearing designation	Hmotnosť Weight
	d	D	B	r _{min}	dyn. C _r	stat. C _{0r}	tuk grease	olej oil		
mm					kN	kN	min ⁻¹	min ⁻¹	--	kg
40	40	80	18	1,1	32,9	20	5600	10000	6208 RSR	0,367
	40	80	18	1,1	32,9	20	5600	10000	6208	0,367
	40	90	23	1,5	40,6	23,7	7900	9400	6308	0,625
	40	90	23	1,5	40,6	23,7	7900	9400	6308 ZR	0,635
	40	90	23	1,5	40,6	23,7	7900	9400	6308 2ZR	0,635
	40	90	23	1,5	40,6	23,7	5300	9400	6308 RSR	0,635
	40	90	23	1,5	40,6	23,7	5300	9400	6308 2RSR	0,635
	40	110	27	2	63,1	36,2	6700	7900	6408	1,230
45	45	75	16	1	21,1	15,3	8400	10000	6009	0,241
	45	75	16	1	21,1	15,3	8400	10000	6009 ZR	0,249
	45	75	16	1	21,1	15,3	8400	10000	6009 2ZR	0,249
	45	75	16	1	21,1	15,3	5600	10000	6009 RSR	0,249
	45	75	16	1	21,1	15,3	5600	10000	6009 2RSR	0,249
	45	85	19	1,1	32,9	20,3	7900	10000	6209	0,404
	45	85	19	1,1	32,9	20,3	7900	10000	6209 ZR	0,410
	45	85	19	1,1	32,9	20,3	7900	10000	6209 2ZR	0,410
	45	85	19	1,1	32,9	20,3	5300	10000	6209 RSR	0,410
	45	85	19	1,1	32,9	20,3	5300	10000	6209 2RSR	0,410
	45	100	25	1,5	53,1	31,6	7100	8400	6309	0,828
	45	100	25	1,5	53,1	31,6	7100	8400	6309 ZR	0,833
	45	100	25	1,5	53,1	31,6	7100	8400	6309 2ZR	0,833
	45	100	25	1,5	53,1	31,6	4700	8400	6309 RSR	0,833
	45	100	25	1,5	53,1	31,6	4700	8400	6309 2RS	0,833
	45	120	29	2	76,5	44,7	6000	7100	6409	1,540
50	50	80	10	0,6	16,2	13,1	7900	9400	16010	0,188
	50	80	16	1	22	16,5	7900	9400	6010	0,260
	50	80	16	1	22	16,5	7900	9400	6010 ZR	0,264
	50	80	16	1	22	16,5	7900	9400	6010 2ZR	0,264
	50	80	16	1	22	16,5	5300	9400	6010 RSR	0,264
	50	80	16	1	22	16,5	5300	9400	6010 2RSR	0,264
	50	90	20	1,1	34,8	23,3	7100	8400	6210	0,460
	50	90	20	1,1	34,8	23,3	7100	8400	6210 ZR	0,464
	50	90	20	1,1	34,8	23,3	7100	8400	6210 2ZR	0,464
	50	90	20	1,1	34,8	23,3	4700	8400	6210 RSR	0,464
	50	90	20	1,1	34,8	23,3	4700	8400	6210 2RSR	0,464
	50	110	27	2	61,9	37,6	6300	7500	6310	1,060
	50	110	27	2	61,9	37,6	6300	7500	6310 ZR	1,080
	50	110	27	2	61,9	37,6	6300	7500	6310 2ZR	1,080
	50	110	27	2	61,9	37,6	4200	7500	6310 RSR	1,080
	50	110	27	2	61,9	37,6	4200	7500	6310 2RSR	1,080
50	130	31	2,1	87,4	52,1	5600	6700	6410	1,890	
55	55	90	18	1,1	28,2	21,1	7100	8400	6011	0,383
	55	90	18	1,1	28,2	21,1	7100	8400	6011 ZR	0,390
	55	90	18	1,1	28,2	21,1	7100	8400	6011 2ZR	0,390
	55	90	18	1,1	28,2	21,1	4700	8400	6011 RSR	0,390
	55	90	18	1,1	28,2	21,1	4700	8400	6011 2RSR	0,390
	55	100	21	1,5	43	29,3	6700	7900	6211	0,597



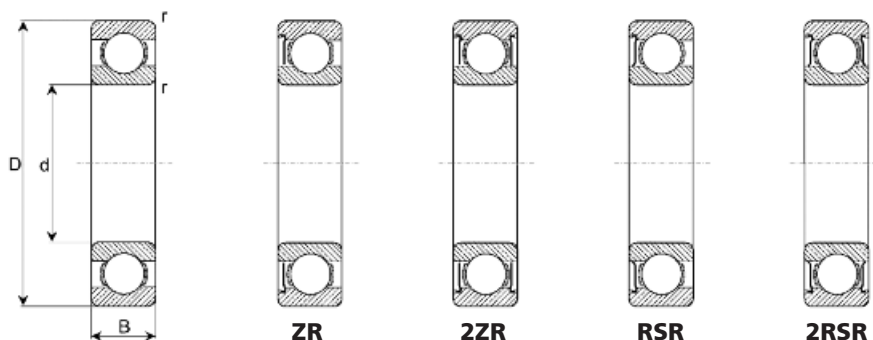
Hriadeľ Shaft	Rozmery Dimensions				Radiálna únosnosť Radial load rating		Medzné otáčky Speed limit		Označenie ložiska Bearing designation	Hmotnosť Weight
	d	D	B	r _{min}	dyn. C _r	stat. C _{0r}	tuk grease	olej oil		
mm					kN	kN	min ⁻¹	min ⁻¹	—	kg
55	55	100	21	1,5	43	29,3	6700	7900	6211 ZR	0,611
	55	100	21	1,5	43	29,3	6700	7900	6211 ZZR	0,611
	55	100	21	1,5	43	29,3	4500	7900	6211 RSR	0,611
	55	100	21	1,5	43	29,3	4500	7900	6211 2RSR	0,611
	55	120	29	2	71	44,7	5600	6700	6311	1,380
	55	120	29	2	71	44,7	5600	6700	6311 ZR	1,380
	55	120	29	2	71	44,7	5600	6700	6311 ZZR	1,380
	55	120	29	2	71	44,7	3800	6700	6311 RSR	1,380
	55	120	29	2	71	44,7	3800	6700	6311 2RSR	1,380
	55	140	33	2,1	100	61,9	5300	6300	6411	2,290
60	60	95	18	1,1	29,3	23,3	6700	7900	6012	0,411
	60	95	18	1,1	29,3	23,3	6700	7900	6012 ZR	0,420
	60	95	18	1,1	29,3	23,3	6700	7900	6012 ZZR	0,420
	60	95	18	1,1	29,3	23,3	4500	7900	6012 RSR	0,420
	60	95	18	1,1	29,3	23,3	4500	7900	6012 2RSR	0,420
	60	110	22	1,5	52,1	36,3	6000	7100	6212	0,771
	60	110	22	1,5	52,1	36,3	6000	7100	6212 ZR	0,787
	60	110	22	1,5	52,1	36,3	6000	7100	6212 ZZR	0,787
	60	110	22	1,5	52,1	36,3	4000	7100	6212 RSR	0,787
	60	110	22	1,5	52,1	36,3	4000	7100	6212 2RSR	0,787
	60	130	31	2,1	81,5	52,1	5300	6300	6312	1,720
	60	130	31	2,1	81,5	52,1	5300	6300	6312 ZR	1,720
	60	130	31	2,1	81,5	52,1	5300	6300	6312 ZZR	1,720
	60	130	31	2,1	81,5	52,1	3500	6300	6312 RSR	1,720
60	130	31	2,1	81,5	52,1	3500	6300	6312 2RSR	1,720	
60	150	35	2,1	110	69,4	4700	5600	6412	2,760	
65	65	100	11	0,6	21,2	19,6	6300	7500	16013	0,300
	65	100	18	1,1	30,5	25,1	6300	7500	6013	0,437
	65	100	18	1,1	30,5	25,1	6300	7500	6013 ZR	0,440
	65	100	18	1,1	30,5	25,1	6300	7500	6013 ZZR	0,440
	65	100	18	1,1	30,5	25,1	4200	7500	6013 RSR	0,440
	65	100	18	1,1	30,5	25,1	4200	7500	6013 2RSR	0,440
	65	120	23	1,5	57,3	39,8	5300	6300	6213	0,997
	65	120	23	1,5	57,3	39,8	5300	6300	6213 ZR	0,995
	65	120	23	1,5	57,3	39,8	5300	6300	6213 ZZR	0,995
	65	120	23	1,5	57,3	39,8	3500	6300	6213 RSR	0,995
	65	120	23	1,5	57,3	39,8	3500	6300	6213 2RSR	0,995
	65	140	33	2,1	92,6	59,6	5000	6000	6313	2,100
	65	140	33	2,1	92,6	59,6	5000	6000	6313 ZR	2,100
	65	140	33	2,1	92,6	59,6	5000	6000	6313 ZZR	2,100
65	140	33	2,1	92,6	59,6	3300	6000	6313 RSR	2,100	
65	140	33	2,1	92,6	59,6	3300	6000	6313 2RSR	2,100	
65	160	37	2,1	119	77,9	4500	5300	6413	3,280	
70	70	110	13	0,6	27,6	25,1	5600	6700	16014	0,433
	70	110	20	1,1	38,3	31	5600	6700	6014	0,604
	70	110	20	1,1	38,3	31	5600	6700	6014 ZR	0,618
	70	110	20	1,1	38,3	31	5600	6700	6014 ZZR	0,618



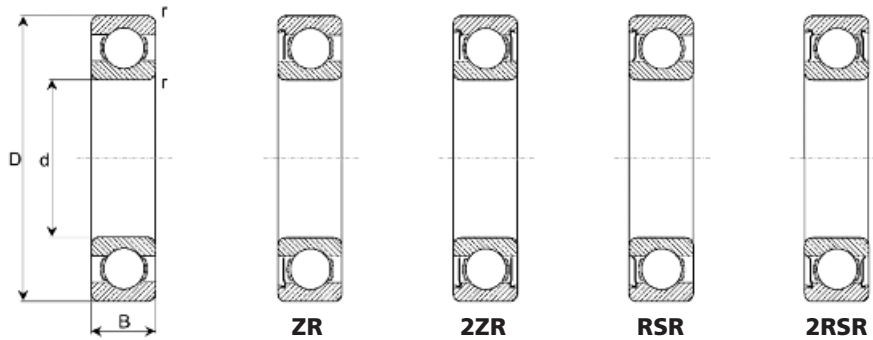
Hriadeľ Shaft	Rozmery Dimensions				Radiálna únosnosť Radial load rating		Medzné otáčky Speed limit		Označenie ložiska Bearing designation	Hmotnosť Weight
	d	D	B	r _{min}	dyn. C _r	stat. C _{0r}	tuk grease	olej oil		
mm					kN	kN	min ⁻¹	min ⁻¹	--	kg
70	70	110	20	1,1	38,3	31	3800	6700	6014 RSR	0,618
	70	110	20	1,1	38,3	31	3800	6700	6014 2RSR	0,618
	70	125	24	1,5	62	43,8	5300	6300	6214	1,070
	70	125	24	1,5	62	43,8	5300	6300	6214 ZR	1,090
	70	125	24	1,5	62	43,8	5300	6300	6214 2ZR	1,090
	70	125	24	1,5	62	43,8	3500	6300	6214 RSR	1,090
	70	125	24	1,5	62	43,8	3500	6300	6214 2RSR	1,090
	70	150	35	2,1	104	68,1	4700	5600	6314	2,540
	70	150	35	2,1	104	68,1	4700	5600	6314 ZR	2,530
	70	150	35	2,1	104	68,1	4700	5600	6314 2ZR	2,530
	70	150	35	2,1	104	68,1	3200	5600	6314 RSR	2,530
	70	150	35	2,1	104	68,1	3200	5600	6314 2RSR	2,530
	70	180	42	3	144	104	4000	4700	6414	4,850
75	75	115	13	0,6	28,7	26,6	5300	6300	16015	0,457
	75	115	20	1,1	39,8	33,5	5300	6300	6015	0,638
	75	115	20	1,1	39,8	33,5	5300	6300	6015 ZR	0,640
	75	115	20	1,1	39,8	33,5	5300	6300	6015 2ZR	0,640
	75	115	20	1,1	39,8	33,5	3500	6300	6015 RSR	0,640
	75	115	20	1,1	39,8	33,5	3500	6300	6015 2RSR	0,640
	75	130	25	1,5	66,8	49,2	5000	6000	6215	1,180
	75	130	25	1,5	66,8	49,2	5000	6000	6215 ZR	1,190
	75	130	25	1,5	66,8	49,2	5000	6000	6215 2ZR	1,190
	75	130	25	1,5	66,8	49,2	3300	6000	6215 RSR	1,190
	75	130	25	1,5	66,8	49,2	3300	6000	6215 2RSR	1,190
	75	160	37	2,1	114	76,4	4200	5000	6315	3,060
	75	160	37	2,1	114	76,4	4200	5000	6315 ZR	3,030
	75	160	37	2,1	114	76,4	4200	5000	6315 2ZR	3,030
	75	160	37	2,1	114	76,4	2800	5000	6315 RSR	3,030
	75	160	37	2,1	114	76,4	2800	5000	6315 2RSR	3,030
	75	190	45	3	153	114	3800	4500	6415	5,740
80	80	125	14	0,6	32,9	31,6	5000	6000	16016	0,597
	80	125	22	1,1	47,5	39,8	5000	6000	6016	0,845
	80	125	22	1,1	47,5	39,8	5000	6000	6016 ZR	0,880
	80	125	22	1,1	47,5	39,8	5000	6000	6016 2ZR	0,880
	80	125	22	1,1	47,5	39,8	3300	6000	6016 RSR	0,880
	80	125	22	1,1	47,5	39,8	3300	6000	6016 2RSR	0,880
	80	140	26	2	72,2	53,1	4700	5600	6216	1,400
	80	140	26	2	72,2	53,1	4700	5600	6216 ZR	1,410
	80	140	26	2	72,2	53,1	4700	5600	6216 2ZR	1,410
	80	140	26	2	72,2	53,1	3200	5600	6216 RSR	1,410
	80	140	26	2	72,2	53,1	3200	5600	6216 2RSR	1,410
	80	170	39	2,1	123	85,8	4000	4700	6316	3,630
	80	170	39	2,1	123	85,8	4000	4700	6316 ZR	3,620
	80	170	39	2,1	123	85,8	4000	4700	6316 2ZR	3,620
	80	200	48	3	163	126	3500	4200	6416	6,720
	85	85	130	22	1,1	50	43	4800	5600	6017
85		130	22	1,1	50	43	3200		6017 RSR	0,895



Hriadeľ Shaft	Rozmery Dimensions				Radiálna únosnosť Radial load rating		Medzné otáčky Speed limit		Označenie ložiska Bearing designation	Hmotnosť Weight
	d	D	B	r _{min}	dyn. C _r	stat. C _{0r}	tuk grease	olej oil		
mm					kN	kN	min ⁻¹	min ⁻¹	—	kg
85	85	130	22	1,1	50	43	3200		6017 2RSR	0,895
	85	130	22	1,1	50	43	4800	5600	6017 ZR	0,895
	85	130	22	1,1	50	43	4800		6017 2ZR	0,895
	85	150	28	2	83	64	4300	5000	6217	1,820
	85	150	28	2	83	64	2800		6217 RSR	1,820
	85	150	28	2	83	64	2800		6217 2RSR	1,820
	85	150	28	2	83	64	4300	5000	6217 ZR	1,820
	85	150	28	2	83	64	4300		6217 2ZR	1,820
	85	180	41	3	125	88	3400	4000	6317	4,240
	85	180	41	3	125	88	2300		6317 RSR	4,240
	85	180	41	3	125	88	2300		6317 2RSR	4,240
	85	180	41	3	125	88	3400	400	6317 ZR	4,240
	85	180	41	3	125	88	3400		6317 2ZR	4,240
	85	210	52	4	173	137	3200	3800	6417	9,520
90	90	140	24	1,5	58,5	50	4500	5300	6018	1,180
	90	140	24	1,5	58,5	50	3000		6018 RSR	1,180
	90	140	24	1,5	58,5	50	3000		6018 2RSR	1,180
	90	140	24	1,5	58,5	50	4500	5300	6018 ZR	1,180
	90	140	24	1,5	58,5	50	4500		6018 2ZR	1,180
	90	160	30	2	96,5	72	3800	4500	6218	2,200
	90	160	30	2	96,5	72	2500		6218 RSR	2,200
	90	160	30	2	96,5	72	2500		6218 2RSR	2,200
	90	160	30	2,1	96,5	72	3800	4500	6218 ZR	2,200
	90	160	30	2	96,5	72	3800		6218 2Z	2,200
	90	190	43	3	134	102	3400	4000	6318	4,900
	90	190	43	3	134	102	2200		6318 RSR	4,900
	90	190	43	3	134	102	2200		6318 2RSR	4,900
	90	190	43	3	134	102	3400	4000	6318 ZR	4,900
	90	190	43	3	134	102	3400		6318 2ZR	4,900
	90	225	54	4	196	163	3000	3600	6418	11,600
95	95	145	24	1,5	60	54	4300	5000	6019	1,210
	95	145	24	1,5	60	54	2900		6019 RSR	1,210
	95	145	24	1,5	60	54	2900		6019 2RSR	1,210
	95	145	24	1,5	60	54	4300	5000	6019 ZR	1,210
	95	170	32	2,1	108	81,5	3600	4300	6219	2,670
	95	170	32	2,1	108	81,5	2400		6219 RSR	2,670
	95	170	32	2,1	108	81,5	2400		6219 2RSR	2,670
	95	170	32	2,1	108	81,5	3600	4300	6219 ZR	2,670
	95	170	32	2,1	108	81,5	3600		6219 2ZR	2,670
	95	200	45	3	143	112	3200	3800	6319	5,650
	95	200	45	3	143	112	2200		6319 RSR	5,650
	95	200	45	3	143	112	2200		6319 2RSR	5,650
	95	200	45	3	143	112	3200	3800	6319 ZR	5,650
	95	200	45	3	143	112	3200		6319 2ZR	5,650
100	100	150	24	1,5	60	54	4000	4800	6020	1,260
	100	150	24	1,5	60	54	2700		6020 RSR	1,260
	100	150	24	1,5	60	54	2700		6020 2RSR	1,260



Hriadeľ Shaft	Rozmery Dimensions				Radiálna únosnosť Radial load rating		Medzné otáčky Speed limit		Označenie ložiska Bearing designation	Hmotnosť Weight
	d	D	B	r _{min}	dyn. C _r	stat. C _{0r}	tuk grease	olej oil		
mm					kN	kN	min ⁻¹	min ⁻¹	--	kg
100	100	150	24	1,5	60	54	4000	4800	6020 ZR	1,260
	100	150	24	1,58	60	54	4000		6020 2ZR	1,260
	100	180	34	2,1	122	93	3400	4000	6220	3,220
	100	180	34	2,1	122	93	2200		6220 RSR	3,220
	100	180	34	2,1	122	93	2200		6220 2RSR	3,220
	100	180	34	2,1	122	93	3400	4000	6220 ZR	3,220
	100	180	34	2,1	122	93	3400		6220 2ZR	3,220
	100	215	47	3	163	134	3000	3600	6320	7,560
105	105	160	26	2	71	64	3800	4500	6021	1,580
	105	160	26	2	71	64	2500		6021 RSR	1,580
	105	160	26	2	71	64	2500		6021 2RSR	1,580
	105	160	26	2	71	64	3800	4500	6021 ZR	1,580
	105	160	26	2	71	64	3800		6021 2ZR	1,580
	105	190	36	2,1	132	104	3200	3800	6221	3,860
	105	190	36	2,1	132	104	2100		6221 RSR	3,860
	105	190	36	2,1	132	104	2100		6221 2RSR	3,860
	105	190	36	2,1	132	104	3200	3800	6221 ZR	3,860
	105	190	36	2,1	132	104	3200		6221 2ZR	3,860
	105	225	49	3	173	146	2800	3400	6321	8,630
	110	110	170	28	2	80	71	3600	4300	6022
110		170	28	2	80	71	2400		6022 RSR	1,970
110		170	28	2	80	71	2400		6022 2RSR	1,970
110		170	28	2	80	71	3600	4300	6022 ZR	1,970
110		170	28	2	80	71	3600		6022 2ZR	1,970
110		200	38	2,1	143	116	3000	3600	6222	4,570
110		200	38	2,1	143	116	2000		6222 2RSR	4,570
110		200	38	2,1	143	116	3000		6222 2ZR	4,570
110		240	50	3	190	166	2600	3200	6322	10,300
120		120	180	28	2	83	78	3400	4000	6024
	120	180	28	2	83	78	2300		6024 2RSR	2,110
	120	180	28	2	83	78	3400		6024 2ZR	2,110
	120	215	40	2,1	146	122	2800	3400	6224	5,600
	120	215	40	2,1	146	122	1900		6224 2RSR	5,600
	120	215	40	2,1	146	122	2800		6224 2ZR	5,600
	120	260	55	3	212	190	2400	3000	6324	12,800
	130	130	200	33	2	104	100	3000	3600	6026
130		230	40	3	166	146	2600	3200	6226	6,220
130		280	58	4	228	216	2200	2800	6326	18,200
140	140	210	33	2	108	108	2800	3400	6028	3,530
	140	250	42	3	176	166	2400	3000	6228	8,040
	140	300	62	4	255	245	2000	2600	6328	22,000
150	150	225	35	2,1	122	125	2600	3200	6030	4,320
	150	270	45	3	176	170	2200	2800	6230	10,300
	150	320	65	4	284	300	1900	2400	6330	26,600
160	160	290	48	3	186	200	2200	2800	6232	14,300
	160	340	68	4	300	324	1800	2200	6331	29,300
170	170	260	42	2,1	160	168	2200	2800	6034	7,100



Hriadeľ Shaft	Rozmery Dimensions				Radiálna únosnosť Radial load rating		Medzné otáčky Speed limit		Označenie ložiska Bearing designation	Hmotnosť Weight
	d	D	B	r _{min}	dyn. C _r	stat. C _{0r}	tuk grease	olej oil		
mm					kN	kN	min ⁻¹	min ⁻¹	—	kg
170	170	310	52	4	212	224	2000	2600	6234	17,500
	170	360	72	4	325	365	1700	2000	6334	35,100
180	180	280	46	2,1	185	195	2200	2800	6036	11,000
	180	320	52	4	224	245	1900	2400	6236	18,200
	180	380	75	4	355	405	1600	1900	6336	43,300
190	190	290	46	2,1	196	212	2000	2600	6038	10,600
	190	340	55	4	255	280	1800	2200	6238	21,800
	190	400	78	5	375	440	1500	1800	6338	50,000
200	200	310	51	2,1	212	240	1900	2400	6040	13,700
	200	360	58	4	270	310	1700	2000	6240	26,200
	200	420	80	5	377	465	1500	1800	6340	56,600
220	220	340	56	3	245	290	1700	2000	60440	18,000
	220	400	65	4	290	354	1500	1800	6244	36,900
	220	460	88	5	410	520	1300	1600	6344	74,500
240	240	360	56	3	255	315	1600	1900	6048	19,900
	240	440	72	4	358	475	1400	1700	6248	50,200
	240	500	95	5	442	585	1100	1400	6348	96,000
260	260	400	65	4	300	390	1400	1700	6052	31,100
	260	480	80	5	390	530	1100	1400	6252	66,600
	260	540	102	6	507	710	1000	1300	6352	119,000
280	280	420	65	4	305	425	1400	1700	6056	33,000
	280	500	80	5	423	600	1100	1400	6256	70,500
	280	580	108	6	572	850	950	1200	6356	146,000
300	300	460	74	4	360	510	1200	1500	6060	43,200
320	320	480	74	4	375	550	1200	1500	6064	49,400
340	340	520	82	5	440	658	1100	1400	6068	61,400
360	360	540	82	5	455	735	1000	1300	6072	64,400

Autorizovan predajca
Authorized distributor

