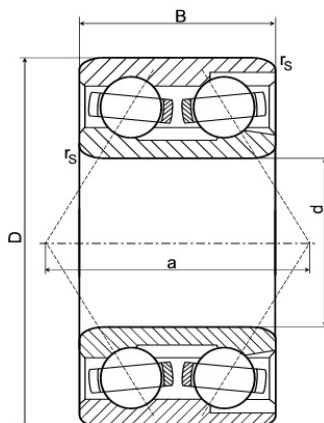


Dvojradowé guľkové ložiská s kosouhlým stykom / Double Row Angular Contact Ball Bearings



Hriadel' Shaft	Rozmery Dimensions					Radiálna únosnosť Radial load rating		Medzné otáčky Speed limit		Označenie ložiska Bearing designation	Hmotnosť Weight
	d	D	B	r _s min	a	dyn. C _r	stat. C _{0r}	tuk grease	olej oil		
	mm					kN	kN	min ⁻¹	min ⁻¹	—	kg
10	10	30	14,3	0,6	20	8,41	5,84	16000	19000	3200	0,050
		30	14	0,6	20	8,41	5,84	16000	19000	3200x	0,050
12	12	32	15,9	0,6	22	10,00	7,08	14000	17000	3201	0,060
15	15	35	15,9	0,6	23	9,44	7,50	13000	16000	3202	0,070
		42	19	1	27	15,80	11,90	10600	12600	3302	0,130
17	17	40	17,5	0,6	27	13,10	10,60	11000	13000	3203	0,100
		47	22,2	1	31	21,50	16,20	9400	11000	3303	0,190
20	20	47	20,6	1	31	18,10	15,00	9400	11000	3204	0,170
		52	22,2	1,1	34	21,50	18,50	8400	10000	3304	0,230
25	25	52	20,6	1	35	19,60	18,10	8400	10000	3205	0,190
		62	25,4	1,1	40	29,90	26,60	7100	8400	3305	0,370
30	30	62	23,8	1	41	28,20	27,10	7100	8400	3206	0,310
		72	30,2	1,1	47	39,80	36,20	6000	7100	3306	0,580
35	35	72	27	1,1	47	38,30	37,60	6000	7100	3207	0,480
		80	34,9	1,5	54	51,10	47,30	5300	6300	3307	0,780
40	40	80	30,2	1,1	52	43,80	43,80	5300	6300	3208	0,650
		90	36,5	1,5	59	54,00	59,60	4700	5600	3308	1,050
45	45	85	30,2	1,1	56	47,30	51,10	5000	6000	3209	0,700
		100	39,7	1,5	64	75,00	73,60	4200	5000	3309	1,410
50	50	90	30,2	1,1	59	54,10	58,40	4500	5300	3210	0,740
		110	44,4	2	73	90,90	96,20	3800	4500	3310	1,900
55	55	100	33,3	1,5	64	60,70	66,80	4200	5000	3211	1,050
		120	49,2	2	80	100,00	108,00	3300	4000	3311	2,480
60	60	110	36,5	1,5	71	75,00	85,80	3800	4500	3212	1,360
		130	54	2,1	86	117,00	128,00	3200	3800	3312	3,170
65	65	120	38,1	1,5	76	82,50	94,40	3500	4200	3213	1,760
		140	58,7	2,1	94,00	133,00	147,00	3000	3500	3313	4,010
70	70	125	39,7	1,5	81,00	79,40	98,10	3200	3800	3214	1,930
75	75	130	41,5	1,5	84,00	87,40	110,00	3200	3800	3215	2,080